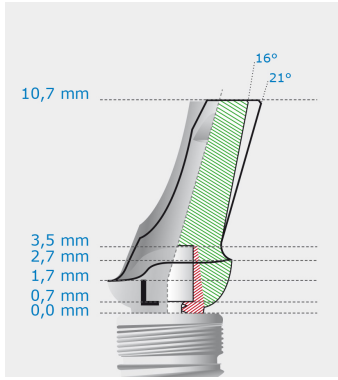


# Abutment gewinkelt 16° L kurz



## Artikelnummer 40 50 09

- Für FairTwo Platform L (Durchmesser 5,0 und 6,0 mm)
- Anatomisch geformtes Abutment mit Winklung zur Präparation in der Variante dünne Schleimhaut
- Das Abutment verfügt über eine konische Innenverbindung zum Implantat mit Platform Switching, ein zum Patent angemeldeten Rotationsschutz mit minimalem Spiel, die Abutmentschraube fällt nicht heraus und kann herausgedreht werden.

## Eignung /Freigabe

- Labor: Eindrehmoment max. 10 Ncm
- Definitives Eindrehmoment: 25 Ncm

## Werkstoff und Eigenschaften

- Abutment: Reintitan medical grade 4
- Abutmentschraube: Titan medical grade 5

## Verpackung (Verpackungseinheit 1)

- unsteril im Schlauchbeutel

## Aufbereitung

- sterilisierbar

## Verbundene Teile, Zubehör

- Schraubendreher für Winkelstück (Artikel 90 00 05, 90 00 06)
- Schraubendreher für Ratsche (Artikel 90 00 07, 90 00 08, 90 00 10)
- Einheilkappe Standard L kurz (Artikel 42 20 04)
- Abutmentauswerfer L (Artikel 91 20 00)
- Abutmentschraube L (Artikel 41 20 00)

## Weiterführende Informationen

- Prothetikhandbuch
- Herstellerinformation zur Wiederaufbereitung