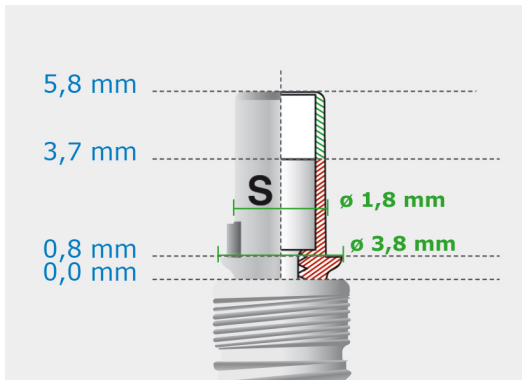


# Abutment Metallbasis S kurz



## Artikelnummer 40 35 03

- **vormals Abutment scanbar**
- Für FairTwo Platform S (Durchmesser 3,5 und 4,2 mm)
- Metallbasis Abutment für maximale Gestaltungsmöglichkeiten, optimiert für CAD/CAM Technik der Variante dünne Schleimhaut
- Das Abutment verfügt über eine konische Innenverbindung zum Implantat mit Platform Switching, ein zum Patent angemeldeten Rotationsschutz mit minimalem Spiel, die Abutmentschraube fällt nicht heraus und kann herausgedreht werden.
- Der Abutmentkamin ist leicht konisch und verfügt über eine Rotationssicherung.

## Eignung /Freigabe

- Labor: Eindrehmoment max. 10 Ncm
- Definitives Eindrehmoment: 25 Ncm

## Werkstoff und Eigenschaften

- Abutment: Reintitan medical grade 4
- Abutmentschraube: Titan medical grade 5

## Verpackung (Verpackungseinheit 1)

- unsteril im Schlauchbeutel

## Aufbereitung

- sterilisierbar

## Verbundene Teile, Zubehör

- Schraubendreher für Winkelstück (Artikel 90 00 05, 90 00 06)
- Schraubendreher für Ratsche (Artikel 90 00 07, 90 00 08, 90 00 10)
- Einheilkappe S kurz (Artikel 42 16 03)
- Einheilkappe Standard S kurz (Artikel 42 16 04)
- Abutmentauswerfer S (Artikel 91 16 00)
- Abutmentschraube S (Artikel 41 16 00)

## Weiterführende Informationen

- Prothetikhandbuch
- Herstellerinformation zur Wiederaufbereitung
- Scan-Bibliotheken exocad und 3shape