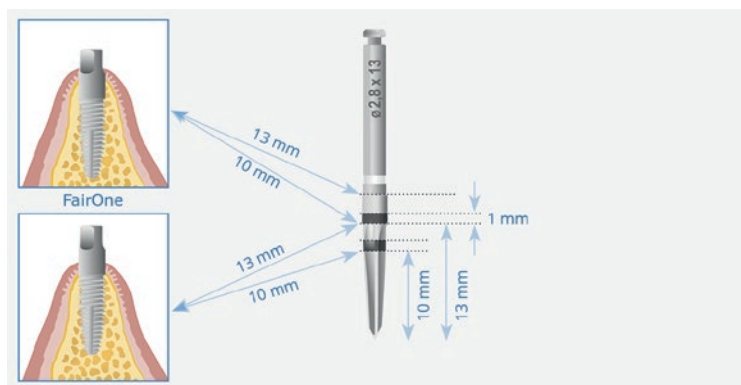


Formbohrer 2,8 x 13 mm



Artikelnummer 21 28 13

- Vibrationsarmer und selbstzentrierender Bohrer für die formkongruente Implantatbettaufbereitung FairOne mit Durchmesser 2,8 mm und Nennlänge 13 mm; Lasermarkierung Nennlänge 10 mm
- Kennung ein Farbring weiß
- extrem lange Schnittlänge und Schnittfestigkeit,
- generiert Knochenspäne

Eignung /Freigabe

- Max. 800 Umdrehungen pro Minute, wenig Druck
- Grünes Winkelstück mit Untersetzung 10:1
- Kühlung erforderlich
- Bohrer ist im Gebrauch regelmäßig von Knochenspänen zu reinigen

Werkstoff und Eigenschaften

- Medizinstahl

Verpackung (Verpackungseinheit 1)

- unsteril im Kunststoffröhrchen im Schlauchbeutel

Aufbereitung

- sterilisierbar

Verbundene Teile, Zubehör

- **Implantatbettaufbereitung:**
 - 1) Vorbohrer (Artikel 20 20 19) , Pilotbohrer (20 15 16, 20 20 16), oder Pilotbohrer für Schablonen (20 20 20)
- **Zubehör:**
 - Medizinbecher für Knochenspäne (Artikel 99 00 00 B)
 - Dokumentation Bohrernutzung (Artikel 99 00 05)

Weiterführende Informationen

- Chirurgiehandbuch
- Herstellerinformationen zur Wiederaufbereitung