

Biologisch • Sicher • Wirtschaftlich • *Fair*



FairWhite™
Schulter



FairWhite™
Parallel



NEU

FairWhite™ 2.0
Das verbesserte Keramikimplantat
belastbarer • primärstabiler • biologischer

Verbessert – FairWhite 2.0

FairWhite™
Schulter



- **schmaler:**
Reduktion des kleinsten Durchmessers von 3,7 auf 3,5 mm
- **schmaler:**
die Schulterdurchmesser sind reduziert
- **primärstabiler:**
die erzielbare Primärstabilität ist wesentlich höher
- **belastbarer:**
das keramikgerechte Design ist noch weiter optimiert worden

Anwendungsvorteile:

Die Austrittsform vereinfacht die Abläufe bei günstigen Verhältnissen, insbesondere im Seitenzahnbereich.

Verbessert – FairWhite 2.0 neue Austrittsform



FairWhite™
Parallel

- **schmaler:**

Reduktion des kleinsten Durchmessers von 3,7 auf 3,5 mm

- **biologischer:**

das Implantat nutzt die gegebenen Hart- und Weichgewebsverhältnisse, ohne mit einem vorgegebenen Austrittsprofil Einfluss zu nehmen

- **primärstabiler:**

die erzielbare Primärstabilität ist wesentlich höher

- **belastbarer:**

das keramikgerechte Design ist noch weiter optimiert worden

Anwendungsvorteile:

Differenzen bei Knochenhöhen, Achsabweichungen
Implantat und Prothetik und engen Verhältnissen.

FairImplant Bioline

ästhetische und metallfreie Implantat-Versorgungen
mit Zirkonkeramik höchster Biokompatibilität

Festigkeit durch aufwendige Hartbearbeitung



Metallfreie Implantatbettaufrbereitung

Rosenbohrer, Pilotbohrer, Formbohrer und
Erweiterungsbohrer für harte Knochen stehen Ihnen
für die metallfreie Aufbereitung zur Verfügung.

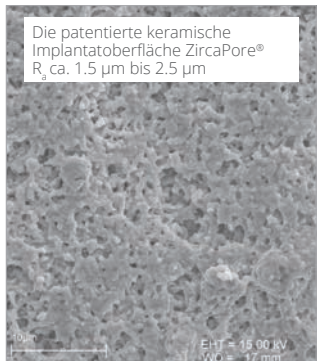
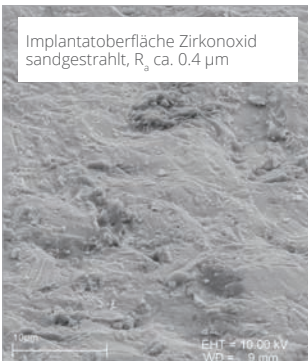


Umfassendes Systemzubehör

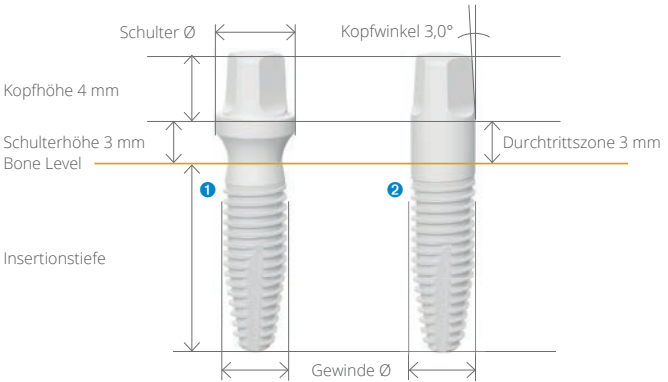
Ergänzendes Systemzubehör aus Medizinstahl:
Dreikantbohrer, Form- und Erweiterungsbohrer,
Gewindeschneider, Stanzsysteme und Osteotom-Set.
Kompatibel mit den Titanimplantaten FairOne und FairTwo.

Patentierter Oberfläche

Gegenüber einer sandgestrahlten Zirkonoxidoberfläche weist die
patentierter ZircaPore®-Oberfläche eine deutlich höhere Rauhtiefe
zur verbesserten Osseointegration auf.



3 Längen und 3 Durchmesser



1 FairWhite Schulter

Artikel Nr.	Schulter Ø	Insertionstiefe	Gewinde Ø
14 35 10	4,4 mm	10 mm	3,5 mm
14 35 13	4,4 mm	13 mm	3,5 mm
14 42 08	5,2 mm	8 mm	4,2 mm
14 42 10	5,2 mm	10 mm	4,2 mm
14 42 13	5,2 mm	13 mm	4,2 mm
14 50 08	6,0 mm	8 mm	5,0 mm
14 50 10	6,0 mm	10 mm	5,0 mm
14 50 13	6,0 mm	13 mm	5,0 mm

2 FairWhite Parallel

Artikel Nr.	Schulter Ø	Insertionstiefe	Gewinde Ø
13 35 10	3,5 mm	10 mm	3,5 mm
13 35 13	3,5 mm	13 mm	3,5 mm
13 42 08	4,2 mm	8 mm	4,2 mm
13 42 10	4,2 mm	10 mm	4,2 mm
13 42 13	4,2 mm	13 mm	4,2 mm
13 50 08	5,0 mm	8 mm	5,0 mm
13 50 10	5,0 mm	10 mm	5,0 mm
13 50 13	5,0 mm	13 mm	5,0 mm

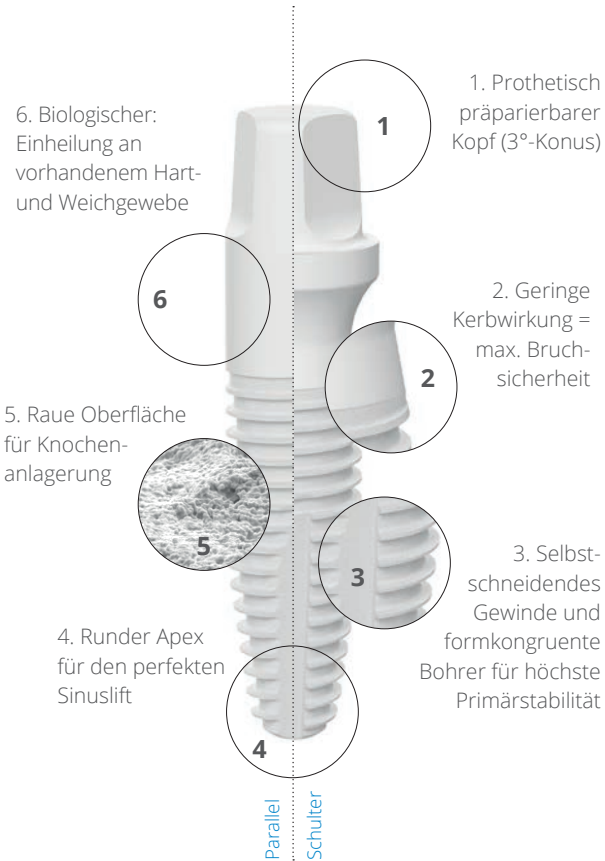
Gesunde Schleimhaut



Ausgeheilte Situation 3 Monate post OP FairWhite 1.0
(OP-Bild mit freundlicher Genehmigung durch Dr. Dieter Hartung, Witzenhausen)

Die Konstruktion ist entscheidend

Das Keramikimplantat FairWhite wurde 2011 eingeführt. Es besteht aus der hochfesten Zirkonkeramik Ziraldent®. Die Festigkeit wird durch die keramikgerechte Konstruktion, die sehr aufwendige Hartbearbeitung und die spezielle Oberfläche Zircapore erhalten. Der prothetische Kopf ist präparierbar. FairWhite 2.0 ist wesentlich verbessert worden.



FairImplant™

Kieler Str. 103-107 • D-25474 Bönningstedt
Tel +49 (0)40 25 33 055-0 • Fax -29
www.fairimplant.de • info@fairimplant.de