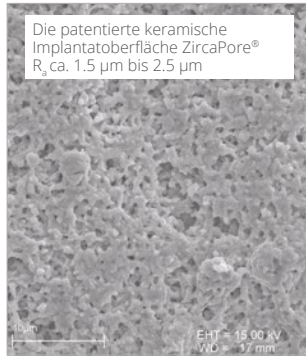


## FairImplant™

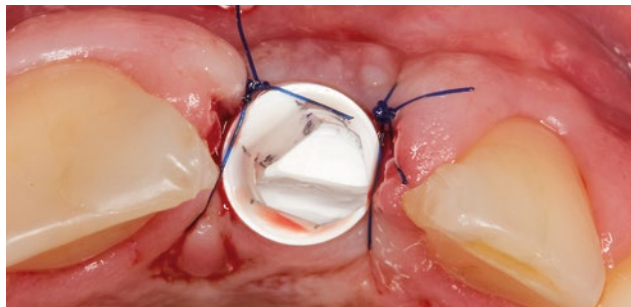
- ist Spezialist für einteilige Implantate seit 2006
- bietet eine kompetente Betreuung der Anwender
- hat einzigartige Konzepte für minimalinvasive Chirurgie

## FairWhite™

- ist aus Ziraldent® einem Zirkon das besonders bruchfest und altersbeständig ist.
- hat die patentierte ZircaPore®-Oberfläche, die gegenüber einer sandgestrahlten Zirkonoberfläche eine deutlich höhere Rautiefe zur verbesserten Osseointegration aufweist.



- wurde entwickelt und hergestellt von der Schweizer Metoxit AG, einem der führenden Unternehmen hochfester Spezialkeramiken (Markteinführung 2011)
- hat einen präparierbaren Kopf



Beispiel eines FairWhite™ nach der Präparation

## Die Konstruktion ist entscheidend

Bewährte Metallformen sind für Keramikimplantate ungeeignet. Die Entwicklung und Herstellung von Keramikimplantaten bedarf besondere Kenntnisse der Konstruktion und bei den Herstellungsprozessen. Wir vertrauen auf das bewährte FairImplant™ Konzept für bestmöglichen IBIC und auf über 30 Jahre Erfahrung vom Schweizer Keramik-Spezialisten Metoxit.



## FairWhite™

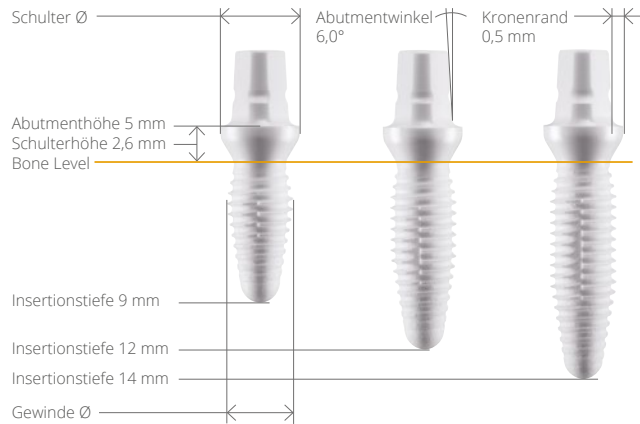
Das einzigartige keramische einteilige Implantat mit

- patentierter ZircaPore®-Oberfläche
- besonders bruchstabiler Konstruktion
- und präparierbarem Kopf



**FairImplant™**  
 Kieler Str. 103-107 • 25474 Bönningstedt  
 Tel 040 25 33 055-0 • Fax 040 25 33 055-29  
[www.fairimplant.de](http://www.fairimplant.de) • [info@fairimplant.de](mailto:info@fairimplant.de)

### 3 Längen in 3 verschiedenen Durchmessern



Bezeichnung	Schulter Ø	Insertionstiefe	Gewinde Ø
FairWhite™ 3,7x09	4,6 mm	9,0 mm	3,7 mm
FairWhite™ 3,7x12	4,6 mm	12,0 mm	3,7 mm
FairWhite™ 3,7x14	4,6 mm	14,0 mm	3,7 mm
FairWhite™ 4,4x09	5,3 mm	9,0 mm	4,4 mm
FairWhite™ 4,4x12	5,3 mm	12,0 mm	4,4 mm
FairWhite™ 4,4x14	5,3 mm	14,0 mm	4,4 mm
FairWhite™ 5,4x09	6,0 mm	9,0 mm	5,4 mm
FairWhite™ 5,4x12	6,0 mm	12,0 mm	5,4 mm
FairWhite™ 5,4x14	6,0 mm	14,0 mm	5,4 mm

### Kostengünstige Einsteiger-Sets

**NEU**

Das Set wurde rundum verbessert und bietet Ihnen zudem einen noch günstigeren Einstieg in die metallfreie Implantation.

**Inhalt:**

- Dreikantbohrer, Rosenbohrer, Spiralbohrer, Erweiterungsbohrer
- Ø3,2 mm / Ø4,2 mm / Ø5,2 mm, Formbohrer
- Ø3 mm / Ø4 mm / Ø5 mm, Tiefenmesssonde, Bohrverlängerung,
- 3x Einschraubschlüssel friktiv, Ratschenadapter, Ratsche



### Metallfreie Keramikinstrumente



Die laufruhigen und standfesten Keramikbohrer stellen die formkongruente, metallfreie Implantatbettauflbereitung sicher.

### Gesunde Schleimhaut



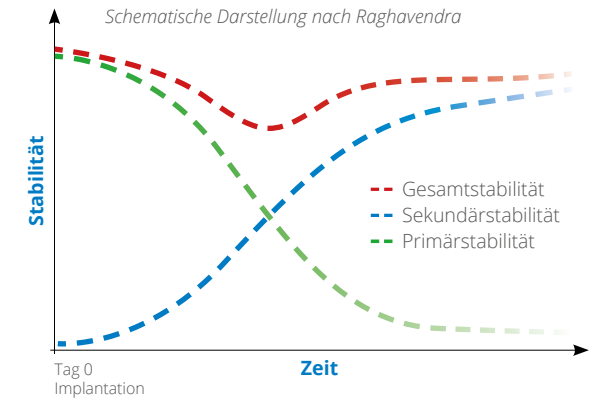
Implantatschulter bei dünner Schleimhaut epigingival platziert.



Ausgeheilte Situation 3 Monate post OP

OP-Bilder mit freundlicher Genehmigung durch Dr. Dieter Hartung, Witzenhausen

### Optimierung der Stabilität der kritischen Phase durch sehr hohe Primärstabilität und minimalen Knochenabstand



### Perfekt aufeinander abgestimmt

Perfekte Formkongruenz der Bohrer = außergewöhnliche Primärstabilität + bester IBIC (Initial Bone-to-Implant Contact)

